

**FICHA TECNICA DE AUTOCLAVE**



<b>Realizado por:</b>	Ing. Luis Angel Lazaro Resendiz	<b>Fecha:</b>	16/04/2024
<b>Equipo:</b>	Autoclave vertical	<b>Ubicación:</b>	Planta
<b>Fabricante:</b>	Autoclaves y Esterilizadores de Mexico	<b>Seccion:</b>	Hospitalario
<b>Modelo:</b>	AEM-V125L-MV	<b>Codigo de inventario:</b>	N/A
<b>Marca:</b>	AEM		

**Caracteristicas generales**

<b>Peso (kg):</b>	120	<b>Altura (cm):</b>	138	<b>Ancho (cm):</b>	75	<b>Largo (cm):</b>	75
-------------------	-----	---------------------	-----	--------------------	----	--------------------	----

**Caracteristicas tecnicas**

Fabricado en acero	Inoxidable T-316L
Presion de diseño (PSI):	40
Presion de operación (PSI):	22-30
Temperatura de trabajo (°C):	121-134
Valvula de seguridad (PSI):	35
Tipo de enfriamiento :	N/A

Voltaje nominal (V):	220
Corriente nominal (Amp):	14.55
Potencia (WATTS):	3200

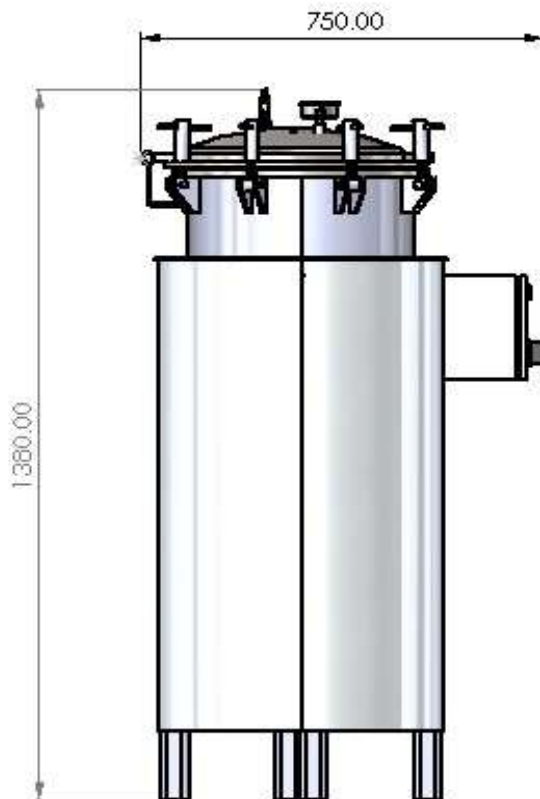
**Dimensiones de camara**

Altura (cm):	N/A	Diametro (cm):	40
Ancho (cm):	N/A	Fondo (cm):	100
Largo (cm):	N/A		

**Volumen de camara (Lts)**

125 lts

**Imagen del equipo**



**Otras caracteristicas tecnicas del equipo**

Equipo de operación manual controlada por un pirometro de alta precision

Suministro de agua de manera manual incluye nivel de agua

Incluye valvula de desague para servicio